

命名方式:

GEV10	A	12	N	S	XX
接点型式:	A = 1 组常开触头				
线圈电压:	12=12Vdc 24=24Vdc 36=36Vdc 48=48Vdc				
线圈出线端子:	N = NONE				
触点极性:	"S" = 有极性				
客户代码:	"XX" = 数字或字母 厂家自定义				



特性:

- 全密封结构, 固有高安全性, 用于易爆或严酷的环境中, 即使长期不操作, 触头也不会被氧化或污染
- 断开的触头间耐压 2.5KVac, 可用于高电压绝缘或承载
- 可选的带辅助触点产品, 易于监测主触头状态的设计
- 产品的设计满足美国汽车联合会 AIAG QS9000 标准
- 产品的操作对安装方向不敏感, 可任意方向安装

应用:

- 直流充电桩, 储能电站, 光伏逆变器, 测试设备;
- 自动导引车, 轨道交通, 电池包, 电动车载应用;
- 电机控制电路的绝缘, 工业机械的电路保护等;
- 通讯基站, 矿山机械, 叉车电控, 储能电源;

型号参数:

产品编号	产品型号	线圈电压	线圈线长	辅助触点	包装/箱/重量
901-150301-1	GEV10A12NS	12VDC	15.3 inch / 390mm	无辅助触点	70Pcs/Box/11.54kg
901-150301-2	GEV10A24NS	24VDC		无辅助触点	70Pcs/Box/11.54kg
901-150301-3	GEV10A36NS	36VDC		无辅助触点	70Pcs/Box/11.54kg
901-150301-4	GEV10A48NS	48VDC		无辅助触点	70Pcs/Box/11.54kg

线圈参数:

线圈参数	标称电压	吸合电压 (at 20°C)	释放电压 (at 20°C)	最大吸合电压 (at 20°C)	额定电流 (at 20°C)	额定电阻 [±5%] (at 20°C)	线圈功耗	线圈极性
	12 Vdc	Us75% Max.	Us50% Min.	Us130%	267mA	45 Ω	3.2 W	无极性
	24 Vdc	Us75% Max.	Us50% Min.	Us130%	141mA	170 Ω	3.4 W	无极性
	36 Vdc	Us75% Max.	Us50% Min.	Us130%	90mA	400 Ω	3.3W	无极性
	48 Vdc	Us75% Max.	Us50% Min.	Us130%	70mA	687 Ω	3.4W	无极性

技术参数:
主触头特性参数:

触头型式	桥式单刀单掷,常开型
触点额定负载	10A
主触头最大通断电压	1000VDC
瞬时过流及时间	20A 180Sec. 30A 120Sec.
最大分断电流	100A (450VDC) 1次
接触电阻	1mΩ
机械寿命	3×10 ⁵ 次
电气寿命	450V DC 1×10 ⁴ 次 750V DC 1×10 ³ 次

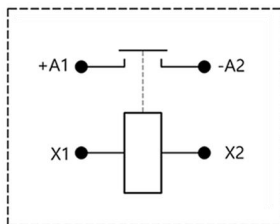
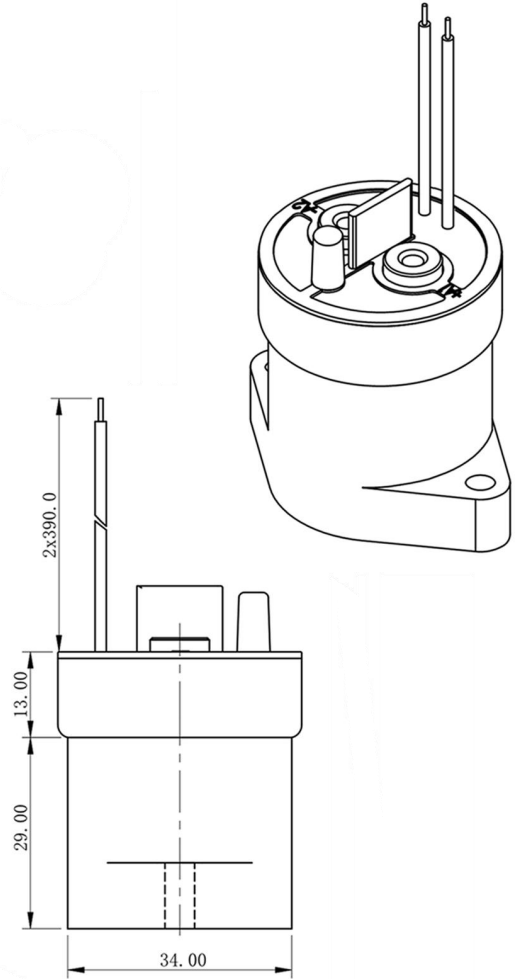
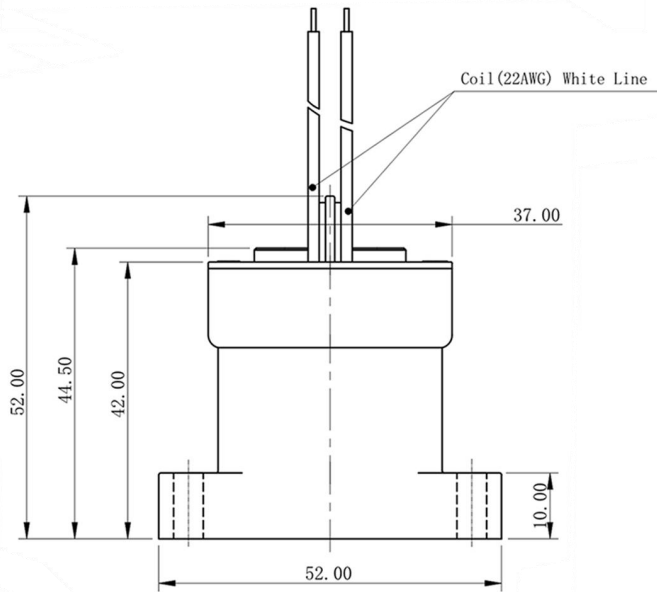
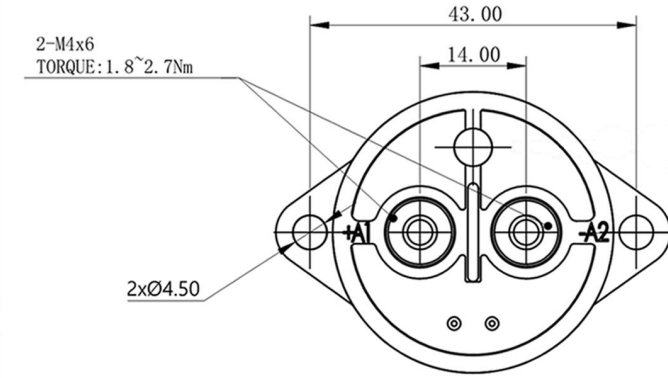
性能参数:

介质耐压触点间	2500Vac 60sec.10ma
介质耐压触点与线圈间	2500Vac 60sec.10ma
最大动作时间	25ms
最大抖动时间	5ms
释放时间	<10ms
振动	5G 10-500Hz
冲击稳定性	196m/s ²
冲击强度	490m/s ²
负载引出端形式	M4内螺纹
湿度	5% to 95%
环境温度	-40°C to +85°C
重量	约130g

外形尺寸:

尺寸公差:

< 10mm	±0.3mm
10-50mm	±0.6mm
> 50mm	±1.0mm



负载有极性, 线圈无极性

