

704 GEV300 N Series



GRELEC INTERNATIONAL High-Voltage Contactor

300A/ 12VDC–1500VDC

命名方式:

| | | | | | | |
|--|--|----------|----------|----------|----------|------------|
| GEV | 300 | A | A | P | N | XXX |
| 额定电流: Rated current | 300A | | | | | |
| 辅助触点形式: Auxiliary contact form | A = 不带辅助触点 No auxiliary contact H = 1组常开辅助触点 1 set of normally open auxiliary contacts | | | | | |
| 线圈电压: Coil voltage | 12=12Vdc 24=24Vdc A=9-36Vdc | | | | | |
| 接点极性: Contact polarity | P*=无极性 nonpolarity | | | | | |
| 触头电压: Contact Voltage: | "N"=1500Vdc | | | | | |
| 客户代码: Customer code | Blank or "XXX"=数字或字母 Numbers or letters | | | | | |



特性:

- 全密封结构, 固有高安全性, 用于易爆或严酷的环境中, 即使长期不操作, 触头也不会被氧化或污染
- 断开的触头间耐电压 4.0KVac, 可用于高电压绝缘或承载
- 可选的带辅助触点产品, 易于监测主触头状态的设计
- 产品的设计满足美国汽车联合会 AIAG QS9000 标准
- 产品的操作对安装方向不敏感, 可任意方向安装

应用:

- 直流充电桩, 储能电站, 光伏逆变器, 测试设备;
- 自动导引车, 轨道交通, 电池包, 电动车载应用;
- 电机控制电路的绝缘, 工业机械的电路保护等;
- 通讯基站, 矿山机械, 叉车电控, 储能电源;

型号参数:

| 产品编号 | 产品型号 | 线圈电压 | 引出方式 | 辅助触点 | 包装/箱/重量 |
|--------------|-------------|---------|-------|-------|----------------|
| 704-158244-1 | GEV300A12PN | 12VDC | 红/黑引线 | 无辅助触点 | 30Pcs/Box/13kg |
| 704-158244-2 | GEV300H12PN | 12VDC | 红/黑引线 | 有辅助触点 | 30Pcs/Box/13kg |
| 704-158244-3 | GEV300A24PN | 24VDC | 红/黑引线 | 无辅助触点 | 30Pcs/Box/13kg |
| 704-158244-4 | GEV300H24PN | 24VDC | 红/黑引线 | 有辅助触点 | 30Pcs/Box/13kg |
| 704-158244-5 | GEV300AAPN | 9-36VDC | 红/黑引线 | 无辅助触点 | 30Pcs/Box/13kg |
| 704-158244-6 | GEV300HAPN | 9-36VDC | 红/黑引线 | 有辅助触点 | 30Pcs/Box/13kg |

线圈参数:

| | | | |
|------------|-----|------|------|
| 额定电压 VDC | 12 | 24 | 9-36 |
| 吸合电压 VDC | ≤ 9 | ≤ 18 | ≤ 9 |
| 释放电压 VDC | ≥ 1 | ≥ 2 | ≥ 5 |
| 最大吸合电压 VDC | 16 | 32 | 36 |
| 启动电流 A | 0.5 | 0.25 | 3.8 |
| 额定电流 A | 0.5 | 0.25 | 0.2 |
| 保持功耗 W | 6 | 6 | 2.5 |

技术参数：

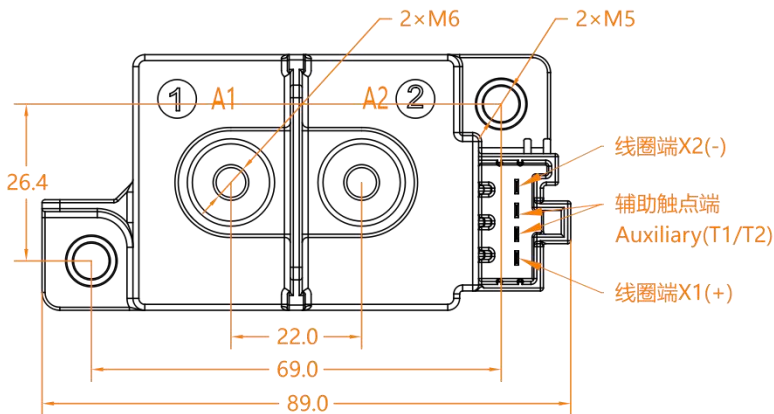
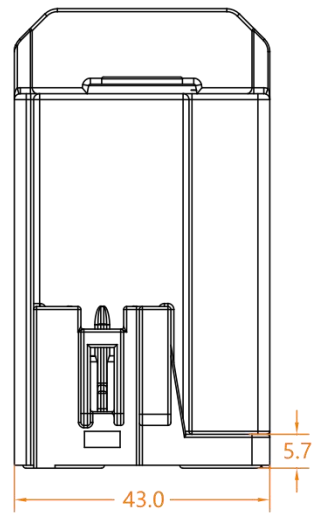
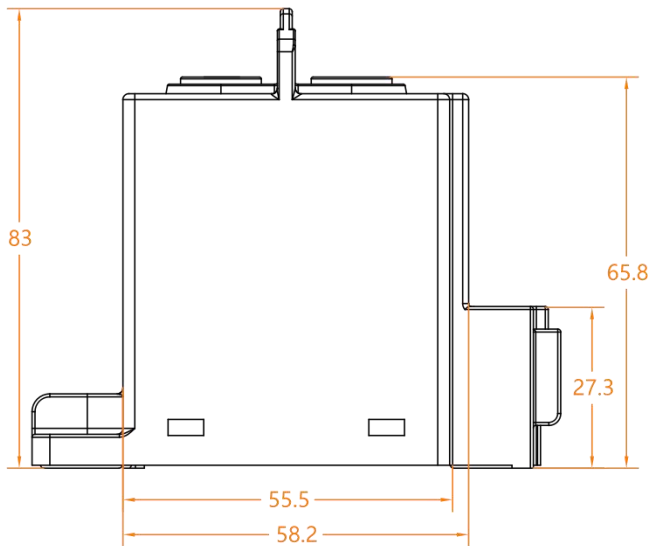
| | |
|-------------|---|
| 主触点形式 | SPST-NO |
| 负载电压 | 12 ~ 1500Vdc |
| 负载电流 | 1 ~ 300A |
| 机械耐久性 | 2×10 ⁵ 次 |
| 最大分断电流 | 6000A* (5ms) ,1次 |
| 瞬时过流及时间 | 400A 1200Sec. 600A 180Sec. |
| 电耐久性 (阻性负载) | 1000V 300A 5×10 ² 次 / 1500V 250A 1×10 ² 次 1500V 80A 5×10 ² 次 / 1500V DC 20A 1.5×10 ⁴ 次 |
| 接触电阻 | ≤ 0.3mΩ (at 300A) |
| 吸合时间(@20°C) | Max. 30ms |
| 弹跳时间(@20°C) | Max. 5ms |
| 释放时间(@20°C) | Max. 10ms |
| 辅助触头形式 | SPST-NO |
| 辅助触头接触电阻 | ≤ 100mΩ (@0.1A) |
| 辅助触头最大负载 | 2A, 30VDC / 3A, 125VAC |
| 切换电寿命 | DC 12V 0.1A 10000次 |
| 初始绝缘电阻 | 1000mΩ (1000Vdc) |
| 振动 | 10Hz ~ 55Hz 49m/s ² |
| 冲击稳定性 | 98m/s ² |
| 冲击强度 | 490m/s ² |
| 介质耐压触点与线圈间 | 4000Vac 60sec |
| 介质耐压断开触点间 | 4000Vac 60sec |
| 湿度 | 5% ~ 85%RH |
| 温度 | -40°C ~ 85°C |
| 负载引出端形式 | M6 内螺纹 |
| 重量 | 约320g |
| 外形尺寸 | 89mm×43mm×83mm |

外形尺寸: "P" =无极性

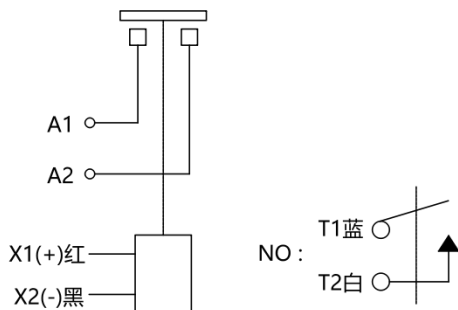
一般公差

小于10: ± 0.3 / 10-50: ± 0.6 / 大于50: ± 1

Dimensions (mm)



| 负载引出端形式 | 扭力大小 |
|---------|---------------|
| M6内螺纹 | 6 N·m ~ 8 N·m |
| 底部安装形式 | 扭力大小 |
| M5螺钉 | 3N·m ~ 4N·m |



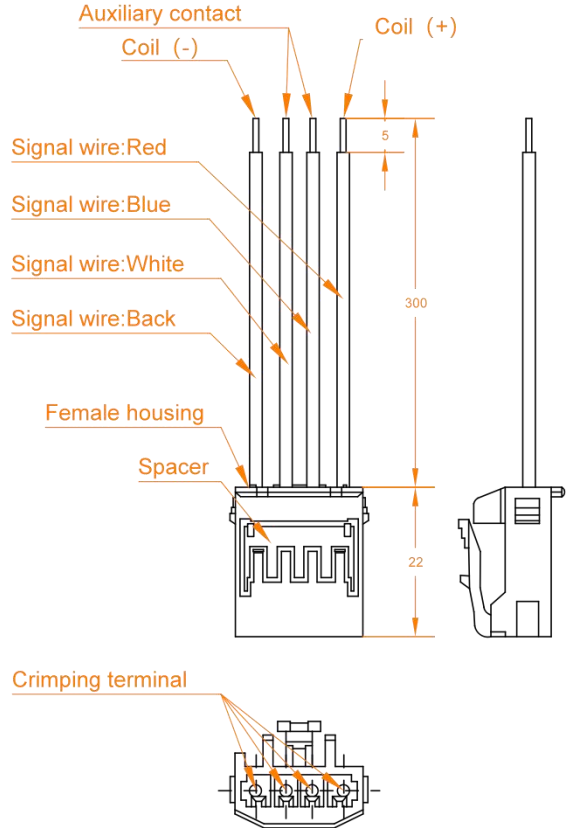
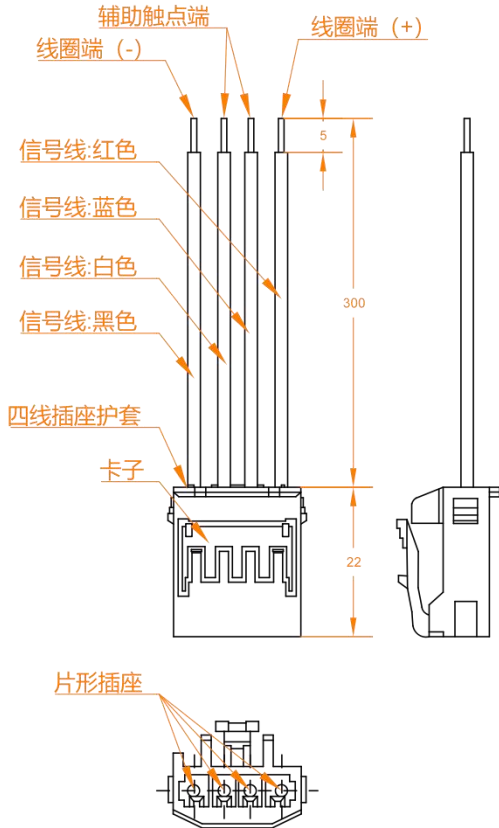
说明:

1. A1、A2为负载端, 负载无极性
2. X1、X2为线圈端, 有极性, 红“+”、黑“-”
3. T1、T2为辅助触点, 辅助触点无极性

线圈连接形式:

提示:

1. 两种配置连接器线束组件为选配附件。
2. 推荐接器亦可客户自行配置于线束端。



| | GR线束组件号 (含①②③④) | 端子套装 (含①②③) | ①插座护套 | ②卡子 | ③卡形插座 | ④信号线 |
|------|--------------------|-----------------------|-----------|-----------|-----------|-----------------|
| 线束组件 | TAX | 0488701 天海THB | 0488702 | 0488703 | 0117505 | UL3266 20AWG |
| | TBX | 7283-1044 矢崎Yazaki | 7183-1044 | 7157-4012 | 7116-4020 | UL3266 20AWG |

使用说明：

- 1) 为防止产品松动，安装接触器时均需使用防松垫圈以防止螺纹紧固件松脱，应严格参照说明书中规定的扭矩范围执行，超出扭矩范围情况下，可能会导致产品破损。
- 2) 本接触器负载端标明有极性产品，在连接时应严格按产品极性标示进行接线。如负载连接极性反向时，将不能保证本说明书中承诺的电气特性。
- 3) 带节能板的产品装有一个反向浪涌吸收电路，因此不必再使用浪涌保护器，我们建议不带节能板的产品应安装TVS管（击穿电压为接触器额定电压1.6倍以上），并联在接触器的线圈端作为浪涌保护器，应避免采用二极管，因二极管会导致释放时间超时延长，可能会降低产品的使用寿命。
- 4) 避免把产品安装在强磁场的环境中（或靠近变压器或磁铁处），和靠近有热辐射源的物体。
- 5) 相邻安装多个接触器时，请注意热量相互干扰所引起的异常发热，以及接触器外部的端子间的绝缘距离。
- 6) 电寿命：

本接触器为高压直流开关，在其最终的击穿模式中，它可能会失去应有的切断功能，因此不要在超过它的切换能力和寿命参数的状态下使用（请将该接触器当作一个有规定寿命的产品来对待，必要时作替换）。接触器一旦失去断开切断能力，则有可能会引起其周围零件燃烧，所以要设计好保护线路，确保电源可在1秒钟内被切断。
- 7) 内部气体的扩散寿命：

本接触器采用密封仓触点，仓内充有气体，气体的扩散寿命由触点仓内的温度（即环境温度+触点通电产生的温升）所决定，因此应确保环境温度为-40至+85°C。
- 8) 如果接触器的线圈和触点连续通以额定电压（或电流），电源被切断后又马上接通，此时由于线圈的温度增加，线圈的电阻会增大，从而使得产品的吸合电压升高，有可能导致超出额定吸合电压与释放电压，在这种情况下，应采取以下措施：如降低负载电流，限制持续通电时间或采用比额定吸合电压高的线圈电压。
- 9) 主触点的额定参数均为阻性负载时的数值，如果采用感性负载（L负载）同时 $L/R > 1\text{ms}$ 时，应为该感性负载并联一个浪涌电流吸收装置，如未采取措施，可能会造成接触器电气寿命下降、发生通断不良，请在设计时考虑足够的余量空间。
- 10) 使用电容负载（C负载）时，请对电容负载采取预充电等措施，使冲击电流控制在接触器的额定电流以下，如未采取措施，可能会造成触点粘连。
- 11) 请不要让杂物和油污等沾到主引出端上，请务必保证外接端子与产品的主引出端可靠接触，否则有可能会造成接触电阻过大而导致引出端温升过热。
- 12) 在超过线圈额定值、触点额定值、寿命等规格范围使用的情况下，可能会引起异常发热，因此敬请注意。
- 13) 产品线圈的驱动电路功率必须大于产品线圈功率，否则会降低产品的切断能力。
- 14) 施加于线圈两端电压超过最大允许施加电压时，可能会因线圈温度升高而导致线圈损坏和层间短路风险。
- 15) 连接于产品高压端引线必须有相应的电流负载能力及其散热能力（建议采用相当截面积铜排），防止发生过热影响产品寿命。
- 16) 带节能板产品接通电源后，约100ms后电路进入自动切换状态，应避免在此时段重复通断操作，否则会损坏接触器节能板。
- 17) 在无负载的情况下开闭时，接触电阻可能会上升，因此敬请注意。
- 18) 接触器意外跌落后，原则上不建议使用跌落过的产品。

声明/Statement:

本产品规格书仅供客户使用时参考，若有更改，恕不另行通知。

客户应根据具体的使用条件选择与之相匹配的产品。若有疑问，请与GRELEC联系获取更多的技术支持，但产品选型责任由客户承担。

LET'S CONNECT

We make it easy to connect with our experts and are ready to provide all the support you need. Just call your local support number or visit www.grinternational.uk/industrial to chat with a Product Information Specialist.

Technical Support

<http://grinternational.uk/Contactus/>

Skype: info@grinternational.uk

Email: info@grinternational.uk
sales@grinternational.uk

Tel: +44 (0) 2131 46196
+86 (21) 5770 9580
+86 (755) 2327 2653



grinternational.uk

GR, GCTECH, GREENRELAY, LCIT, GR, GR INTERNATIONAL GROUP and the GR INTERNATIONAL GROUP (logo) are trademarks of the GR INTERNATIONAL GROUP family of companies. Other products, logos, and company names mentioned herein may be trademarks of their respective owners.

While GR INTERNATIONAL (GR) has made every reasonable effort to ensure the accuracy of the information herein, nothing herein constitutes any guarantee that such information is error-free, or any other representation, warranty or guarantee that the information is accurate, correct, reliable or current. The TE entity issuing this publication reserves the right to make any adjustments to the information contained herein at any time without notice. All implied warranties regarding the information contained herein, including, but not limited to, any implied warranties of merchantability or fitness for a particular purpose are expressly disclaimed. The dimensions herein are for reference purposes only and are subject to change without notice. Specifications are subject to change without notice.

Consult GR for the latest dimensions and design specifications.

© 2016 GR INTERNATIONAL GROUP. family of companies All Rights Reserved.

0-000000-0 12/12