

## 快速熔断器 01 GF0170Series



# GRELEC INTERNATIONAL FAST FUSE

50-400A/ AC 1250V / DC 1000V

### 命名方式:

<b>GF</b>	<b>0170</b>	<b>G</b>	<b>50A</b>	<b>1250V</b>	<b>XXX</b>
壳体编码:	0170				
安装形式:	N = 内螺纹 / P=平行式 G=挂构式				
额定电流:	50A/63A/80A/100A/125A/160A 200A /250A /315A /350A /400A				
额定电压:	AC1250V/DC1000V				
客户代码:	"XXX"=数字或字母 厂家自定义				

1000 Vdc • 50- 400A



### 特性:

- 可靠清除交直流故障电流
- 高循环性能
- 低功耗
- 超紧凑的尺寸和功率密度
- 高分断能力: AC 100kA/DC 50kA(时间常数10-15ms)
- 印有可追溯二维码

### 应用:

- 轨道交通, 电动汽车, 船舶行业应用;
- 储能系统, 动力系统;
- 电池包断路保护单元;
- 电动汽车电源管理及保护;
- 充放电设备, 充放电测试设备等

### 技术参数:

额定电压	AC 1250V / DC 1000V	
额定电流	50 ~ 400A	
使用类别	aR	
分断能力	AC 100kA/ DC 50kA	
时间常数	L/R:10-15ms	
性能参考标准	IEC60269 / UL248	
湿度	运输储存	不大于90%无凝露
温度	运输储存	-40°C ~ 120°C
使用温度	正常	-5°C ~ 40°C
使用温度	允许	-40°C ~ 85°C
使用温度	允许	-40°C ~ 85°C
海拔	正常海拔 允许使用	2000m 2000-4500m
重量	约428g	

### 型号参数: N= 内螺纹

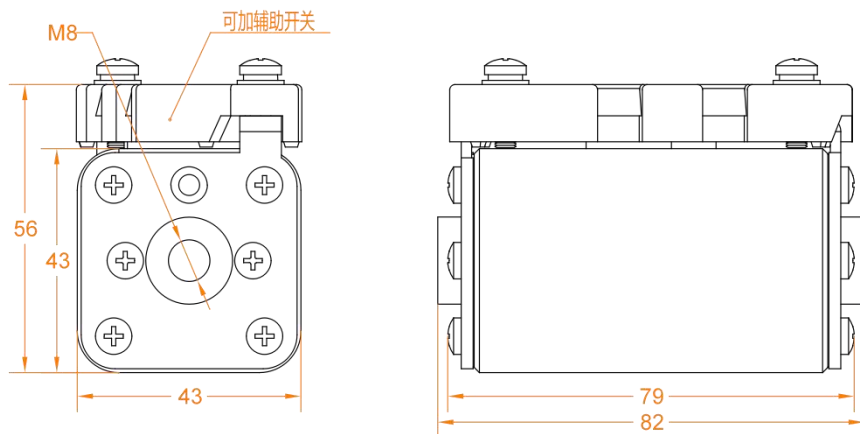
产品编号	安装形式	产品型号	额定电流	I <sup>2</sup> t (A <sup>2</sup> s)		功耗 W 0.5 I <sub>n</sub>	电压降mV I <sub>n</sub>	安装扭矩	包装/箱/重量
				弧前	熔断				
1-125010-0	N = 内螺纹	GF0170N50A1250V	50	135	1030	15	300	M8螺栓 扭矩11N.m	30Pcs/Box/15Kg
1-125010-1	N = 内螺纹	GF0170N63A1250V	63	215	1650	17	270	M8螺栓 扭矩11N.m	30Pcs/Box/15Kg
1-125010-2	N = 内螺纹	GF0170N80A1250V	80	410	3200	21	263	M8螺栓 扭矩11N.m	30Pcs/Box/15Kg
1-125010-3	N = 内螺纹	GF0170N100A1250V	100	750	5700	26	260	M8螺栓 扭矩11N.m	30Pcs/Box/15Kg
1-125010-4	N = 内螺纹	GF0170N125A1250V	125	1480	11100	32	256	M8螺栓 扭矩11N.m	30Pcs/Box/15Kg
1-125010-5	N = 内螺纹	GF0170N160A1250V	160	2550	20300	40	250	M8螺栓 扭矩11N.m	30Pcs/Box/15Kg
1-125010-6	N = 内螺纹	GF0170N200A1250V	200	5100	39000	48	240	M8螺栓 扭矩11N.m	30Pcs/Box/15Kg
1-125010-7	N = 内螺纹	GF0170N250A1250V	250	9060	70800	60	240	M8螺栓 扭矩11N.m	30Pcs/Box/15Kg
1-125010-8	N = 内螺纹	GF0170N315A1250V	315	18300	146300	75	238	M8螺栓 扭矩11N.m	30Pcs/Box/15Kg
1-125010-9	N = 内螺纹	GF0170N350A1250V	350	26700	204000	83	237	M8螺栓 扭矩11N.m	30Pcs/Box/15Kg
1-125011-0	N = 内螺纹	GF0170N400A1250V	400	51200	298500	94	235	M8螺栓 扭矩11N.m	30Pcs/Box/15Kg

### 外形尺寸: N= 内螺纹

#### 一般公差

小于10: ±0.5 / 10-50: ±1 / 大于50: ±2

#### Dimensions (mm)



### 型号参数: P=平行式

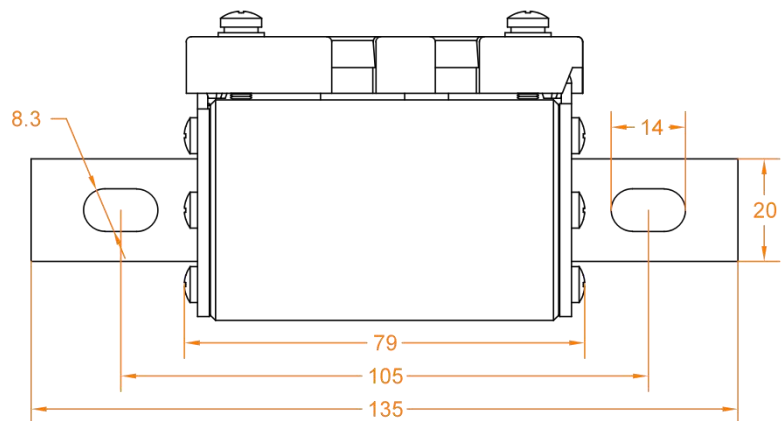
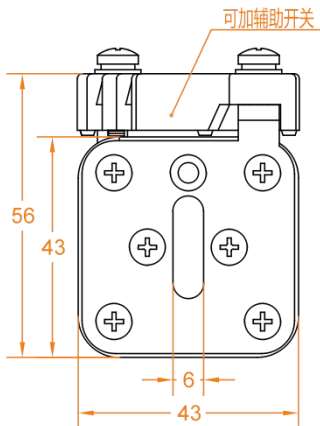
产品编号	安装形式	产品型号	额定电流	I <sup>2</sup> t (A <sup>2</sup> s)		功耗 W 0.5 In	电压降mV In	安装扭矩	包装/箱/重量
				弧前	熔断				
1-125011-1	P=平行式	GF0170P50A1250V	50	135	1030	15	300	M8螺栓 扭矩11N.m	30Pcs/Box/16Kg
1-125011-2	P=平行式	GF0170P63A1250V	63	215	1650	17	270	M8螺栓 扭矩11N.m	30Pcs/Box/16Kg
1-125011-3	P=平行式	GF0170P80A1250V	80	410	3200	21	263	M8螺栓 扭矩11N.m	30Pcs/Box/16Kg
1-125011-4	P=平行式	GF0170P100A1250V	100	750	5700	26	260	M8螺栓 扭矩11N.m	30Pcs/Box/16Kg
1-125011-5	P=平行式	GF0170P125A1250V	125	1480	11100	32	256	M8螺栓 扭矩11N.m	30Pcs/Box/16Kg
1-125011-6	P=平行式	GF0170P160A1250V	160	2550	20300	40	250	M8螺栓 扭矩11N.m	30Pcs/Box/16Kg
1-125011-7	P=平行式	GF0170P200A1250V	200	5100	39000	48	240	M8螺栓 扭矩11N.m	30Pcs/Box/16Kg
1-125011-8	P=平行式	GF0170P250A1250V	250	9060	70800	60	240	M8螺栓 扭矩11N.m	30Pcs/Box/16Kg
1-125011-9	P=平行式	GF0170P315A1250V	315	18300	146300	75	238	M8螺栓 扭矩11N.m	30Pcs/Box/16Kg
1-125012-0	P=平行式	GF0170P350A1250V	350	26700	204000	83	237	M8螺栓 扭矩11N.m	30Pcs/Box/16Kg
1-125012-1	P=平行式	GF0170P400A1250V	400	51200	298500	94	235	M8螺栓 扭矩11N.m	30Pcs/Box/16Kg

### 外形尺寸: P=平行式

#### 一般公差

小于10: ±0.5 / 10-50: ±1 / 大于50: ±2

#### Dimensions (mm)



### 型号参数: G=挂钩式

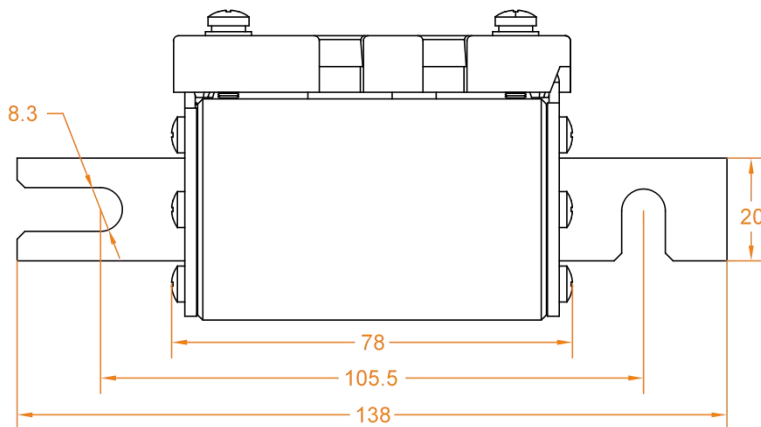
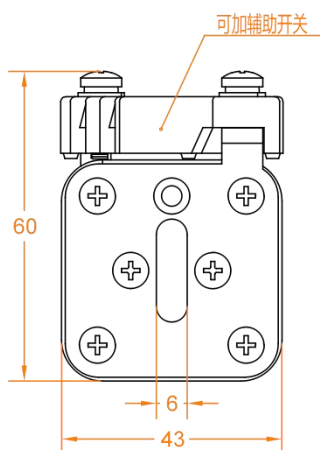
产品编号	安装形式	产品型号	额定电流	I <sup>2</sup> t (A <sup>2</sup> s)		功耗 W 0.5 I <sub>n</sub>	电压降mV I <sub>n</sub>	安装扭矩	包装/箱/重量
				弧前	熔断				
1-125012-2	G=挂钩式	GF0170G50A1250V	50	135	1030	15	300	M8螺栓 扭矩11N.m	30Pcs/Box/16Kg
1-125012-3	G=挂钩式	GF0170G63A1250V	63	215	1650	17	270	M8螺栓 扭矩11N.m	30Pcs/Box/16Kg
1-125012-4	G=挂钩式	GF0170G80A1250V	80	410	3200	21	263	M8螺栓 扭矩11N.m	30Pcs/Box/16Kg
1-125012-5	G=挂钩式	GF0170G100A1250V	100	750	5700	26	260	M8螺栓 扭矩11N.m	30Pcs/Box/16Kg
1-125012-6	G=挂钩式	GF0170G125A1250V	125	1480	11100	32	256	M8螺栓 扭矩11N.m	30Pcs/Box/16Kg
1-125012-7	G=挂钩式	GF0170G160A1250V	160	2550	20300	40	250	M8螺栓 扭矩11N.m	30Pcs/Box/16Kg
1-125012-8	G=挂钩式	GF0170G200A1250V	200	5100	39000	48	240	M8螺栓 扭矩11N.m	30Pcs/Box/16Kg
1-125012-9	G=挂钩式	GF0170G250A1250V	250	9060	70800	60	240	M8螺栓 扭矩11N.m	30Pcs/Box/16Kg
1-125013-0	G=挂钩式	GF0170G315A1250V	315	18300	146300	75	238	M8螺栓 扭矩11N.m	30Pcs/Box/16Kg
1-125013-1	G=挂钩式	GF0170G350A1250V	350	26700	204000	83	237	M8螺栓 扭矩11N.m	30Pcs/Box/16Kg
1-125013-2	G=挂钩式	GF0170G400A1250V	400	51200	298500	94	235	M8螺栓 扭矩11N.m	30Pcs/Box/16Kg

### 外形尺寸: G=挂钩式

#### 一般公差

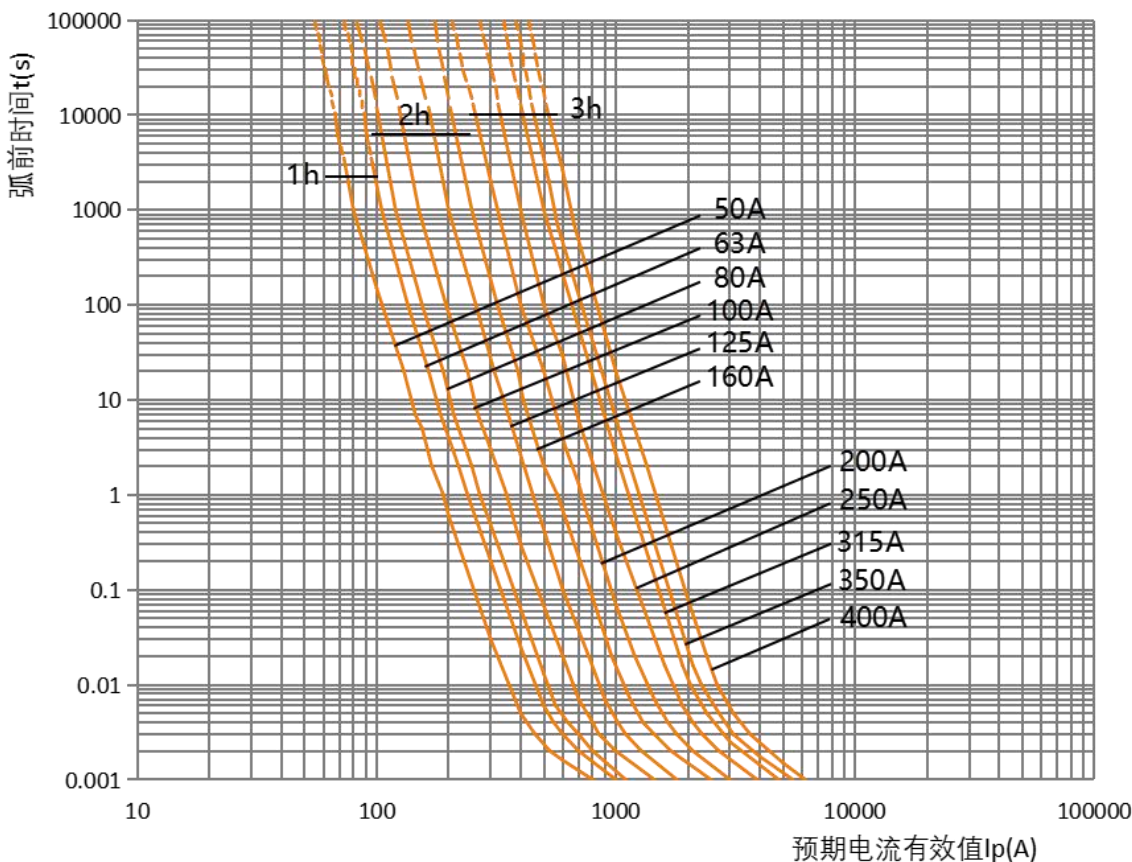
小于10: ±0.5 / 10-50: ±1 / 大于50: ±2

#### Dimensions (mm)



### 特性曲线：

时间-预期电流曲线



注 1：特性曲线精度为电流方向误差±15%；  
2：最低保护范围≥5In；

### 使用说明：

- 1) 熔断器安装时，相邻两个熔断器带电零件的最小间隙满足绝缘要求，必要的话在熔断器之间装绝缘隔板，以防止带电更换熔断器时引起相间短路；
- 2) 推荐长期通流电流值不大于额定负载电流的80%；
- 3) 结合电气设备定期检修，进行检查和维护保养，清除尘埃、接触导电部位的氧化层等；
- 4) 对有机机械损伤的熔断器必须进行更换；
- 5) 除非使用要求允许，如熔断器式负荷开关，否则请勿带负载更换熔断器；
- 6) 产品寿命期间无任何废气、粉尘、噪音等影响环境因素的产生；
- 7) 产品寿命终结后金属件可回收，非金属件粉碎后可作为一般工业垃圾处置，对环境不会造成二次污染；
- 8) 熔断器意外跌落后，原则上不建议使用跌落过的产品。

**声明/Statement:**

本产品规格书仅供客户使用时参考，若有更改，恕不另行通知。  
客户应根据具体的使用条件选择与之相匹配的产品。若有疑问，请与GRELEC联系获取更多的技术支持，但产品选型责任由客户承担。

## LET'S CONNECT

We make it easy to connect with our experts and are ready to provide all the support you need. Just call your local support number or visit [www.grinternational.uk/industrial](http://www.grinternational.uk/industrial) to chat with a Product Information Specialist.

## Technical Support

<http://grinternational.uk/Contactus/>

Skype: [info@grinternational.uk](mailto:info@grinternational.uk)

Email: [info@grinternational.uk](mailto:info@grinternational.uk)  
[sales@grinternational.uk](mailto:sales@grinternational.uk)

Tel: +44 (0) 2131 46196  
+86 (21) 5770 9580  
+86 (755) 2327 2653



grinternational.uk

GR, GCTECH, GREENRELAY, LCIT, GR, GR INTERNATIONAL GROUP and the GR INTERNATIONAL GROUP (logo) are trademarks of the GR INTERNATIONAL GROUP family of companies. Other products, logos, and company names mentioned herein may be trademarks of their respective owners.

While GR INTERNATIONAL (GR) has made every reasonable effort to ensure the accuracy of the information herein, nothing herein constitutes any guarantee that such information is error-free, or any other representation, warranty or guarantee that the information is accurate, correct, reliable or current. The TE entity issuing this publication reserves the right to make any adjustments to the information contained herein at any time without notice. All implied warranties regarding the information contained herein, including, but not limited to, any implied warranties of merchantability or fitness for a particular purpose are expressly disclaimed. The dimensions herein are for reference purposes only and are subject to change without notice. Specifications are subject to change without notice.

Consult GR for the latest dimensions and design specifications.

© 2016 GR INTERNATIONAL GROUP. family of companies All Rights Reserved.

0-000000-0 12/12