

快速熔断器 02 GF136Series



GRELEC INTERNATIONAL FAST FUSE

160-800A/ DC 250V

命名方式:

GF	136G	160A	250V	XXX
壳体编码:	136G			
额定电流:	160A/200A/225A/250A/315A/350A/400A 450A /500A /550A /600A/630A/700A/800A			
额定电压:			DC250V	
客户代码:				"XXX"=数字或字母 厂家自定义

250 Vdc • 160- 800A



特性:

- 可靠清除交直流故障电流
- 高循环性能
- 低功耗
- 超紧凑的尺寸和功率密度
- 高分断能力: DC 50kA(时间常数10-15ms)
- 印有可追溯二维码

应用:

- 轨道交通, 电动汽车, 船舶行业应用;
- 储能系统, 动力系统;
- 电池包断路保护单元;
- 电动汽车电源管理及保护;
- 充放电设备, 充放电测试设备等

技术参数:

额定电压		DC 250V
额定电流		160 ~ 800A
使用类别		aR
分断能力		DC 50kA
时间常数		L/R:10-15ms
性能参考标准		IEC60269 / UL248
湿度	运输储存	不大于90%无疑露
温度	运输储存	-40°C ~ 120°C
温度	包装储存	-40°C ~ 70°C
使用温度	正常	-5°C ~ 40°C
使用温度	允许	-40°C ~ 85°C
海拔	正常海拔 允许使用	2000m 2000-4500m
重量		约400g

型号参数: G=挂钩式

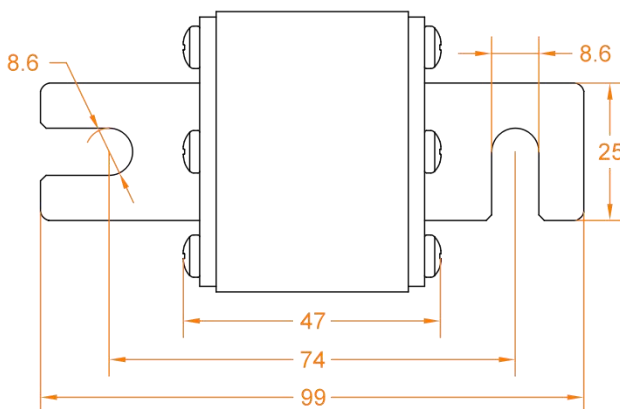
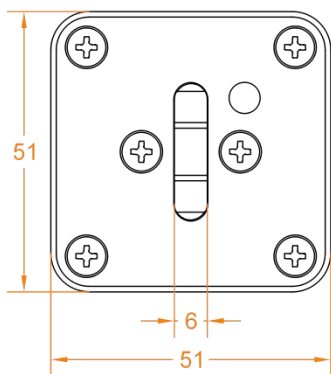
产品编号	安装形式	产品型号	额定电流	I ² t (A ² s)		功耗 W 0.5 In	电压降mV In	安装扭矩	包装/箱/重量
				弧前	熔断				
1-025020-0	G=挂钩式	GF136G160A250V	160	31200	62000	3.7	15	M8螺栓 扭矩11N.m	30Pcs/Box/13Kg
1-025020-1	G=挂钩式	GF136G200A250V	200	41500	87500	4.2	17	M8螺栓 扭矩11N.m	30Pcs/Box/13Kg
1-025020-2	G=挂钩式	GF136G225A250V	225	61000	127000	4.5	18	M8螺栓 扭矩11N.m	30Pcs/Box/13Kg
1-025020-3	G=挂钩式	GF136G250A250V	250	81500	171000	4.8	19	M8螺栓 扭矩11N.m	30Pcs/Box/13Kg
1-025020-4	G=挂钩式	GF136G315A250V	315	151000	313000	5.5	22	M8螺栓 扭矩11N.m	30Pcs/Box/13Kg
1-025020-5	G=挂钩式	GF136G350A250V	350	201000	419000	5.7	23	M8螺栓 扭矩11N.m	30Pcs/Box/13Kg
1-025020-6	G=挂钩式	GF136G400A250V	400	282000	585000	6.2	25	M8螺栓 扭矩11N.m	30Pcs/Box/13Kg
1-025020-7	G=挂钩式	GF136G450A250V	450	375000	777000	6.7	27	M8螺栓 扭矩11N.m	30Pcs/Box/13Kg
1-025020-8	G=挂钩式	GF136G500A250V	500	460000	967000	7.2	29	M8螺栓 扭矩11N.m	30Pcs/Box/13Kg
1-025020-9	G=挂钩式	GF136G550A250V	550	557000	1180000	7.5	30	M8螺栓 扭矩11N.m	30Pcs/Box/13Kg
1-025021-0	G=挂钩式	GF136G600A250V	600	730000	1400000	8.2	33	M8螺栓 扭矩11N.m	30Pcs/Box/13Kg
1-025021-1	G=挂钩式	GF136G630A250V	630	804000	1550000	8.5	34	M8螺栓 扭矩11N.m	30Pcs/Box/13Kg
1-025021-2	G=挂钩式	GF136G700A250V	700	995000	1900000	10.5	42	M8螺栓 扭矩11N.m	30Pcs/Box/13Kg
1-025021-3	G=挂钩式	GF136G800A250V	800	1300000	2480000	14	56	M8螺栓 扭矩11N.m	30Pcs/Box/13Kg

外形尺寸: G=挂钩式

一般公差

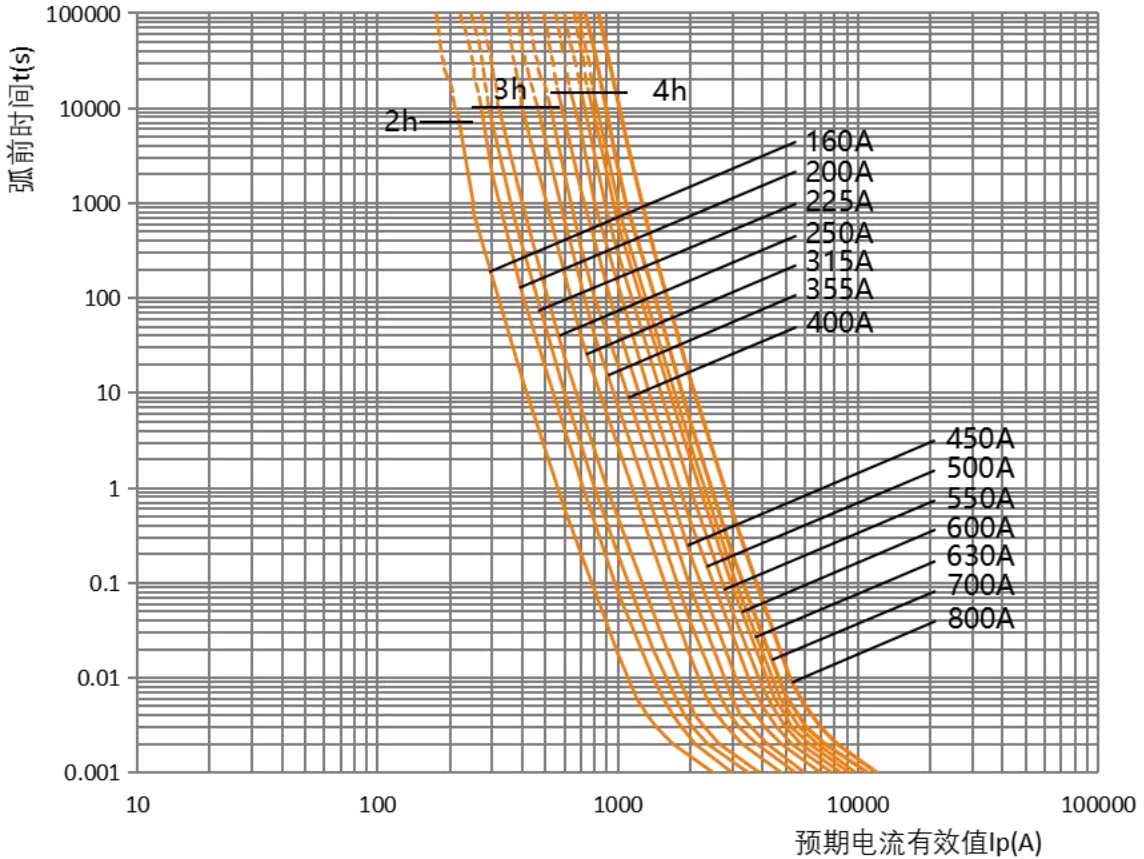
小于10: ±0.5 / 10-50: ±1 / 大于50: ±2

Dimensions (mm)



特性曲线：

时间-预期电流曲线



使用说明：

- 1) 熔断器安装时，相邻两个熔断器带电零件的最小间隙满足绝缘要求，必要的话在熔断器之间装绝缘隔板，以防止带电更换熔断器时引起相间短路；
- 2) 推荐长期通流电流值不大于额定负载电流的80%；
- 3) 结合电气设备定期检修，进行检查和维护保养，清除尘埃、接触导电部位的氧化层等；
- 4) 对有机机械损伤的熔断器必须进行更换；
- 5) 除非使用要求允许，如熔断器式负荷开关，否则请勿带负载更换熔断器；
- 6) 产品寿命期间无任何废气、粉尘、噪音等影响环境因素的产生；
- 7) 产品寿命终结后金属件可回收，非金属件粉碎后可作为一般工业垃圾处置，对环境不会造成二次污染；
- 8) 熔断器意外跌落后，原则上不建议使用跌落过的产品。

声明/Statement:

本产品规格书仅供客户使用时参考，若有更改，恕不另行通知。
客户应根据具体的使用条件选择与之相匹配的产品。若有疑问，请与GRELEC联系获取更多的技术支持，但产品选型责任由客户承担。

LET'S CONNECT

We make it easy to connect with our experts and are ready to provide all the support you need. Just call your local support number or visit www.grinternational.uk/industrial to chat with a Product Information Specialist.

Technical Support

<http://grinternational.uk/Contactus/>

Skype: info@grinternational.uk

Email: info@grinternational.uk
sales@grinternational.uk

Tel: +44 (0) 2131 46196
+86 (21) 5770 9580
+86 (755) 2327 2653



grinternational.uk

GR, GCTECH, GREENRELAY, LCIT, GR, GR INTERNATIONAL GROUP and the GR INTERNATIONAL GROUP (logo) are trademarks of the GR INTERNATIONAL GROUP family of companies. Other products, logos, and company names mentioned herein may be trademarks of their respective owners.

While GR INTERNATIONAL (GR) has made every reasonable effort to ensure the accuracy of the information herein, nothing herein constitutes any guarantee that such information is error-free, or any other representation, warranty or guarantee that the information is accurate, correct, reliable or current. The TE entity issuing this publication reserves the right to make any adjustments to the information contained herein at any time without notice. All implied warranties regarding the information contained herein, including, but not limited to, any implied warranties of merchantability or fitness for a particular purpose are expressly disclaimed. The dimensions herein are for reference purposes only and are subject to change without notice. Specifications are subject to change without notice.

Consult GR for the latest dimensions and design specifications.

© 2016 GR INTERNATIONAL GROUP. family of companies All Rights Reserved.

0-000000-0 12/12