

充电桩熔断器 C01/02 RJF Series



GRELEC INTERNATIONAL FAST FUSE

50-400A/ DC 1000V

命名方式:

RJF	C01	P	50A	1000V	XXX
壳体编码:	C01/C02				
安装形式:		P=平行式			
额定电流:	50A/63A/70A/80A/90A/100A/110A/125A/150A/160A/170A 180A/200A/ 225A/250A/ 280A/300A/315A/320/350A/400A				
额定电压:	DC1000V				
客户代码:	"XXX"=数字或字母 厂家自定义				

1000 Vdc • 50- 400A



RoHS

特性:

- 可靠清除交直流故障电流
- 高循环性能
- 低功耗
- 超紧凑的尺寸和功率密度
- 高分断能力: 50kA/DC 50kA
- 印有可追溯二维码

应用:

- 轨道交通, 电动汽车, 船舶行业应用;
- 储能系统, 动力系统;
- 电池包断路保护单元;
- 电动汽车电源管理及保护;
- 充放电设备, 充放电测试设备等

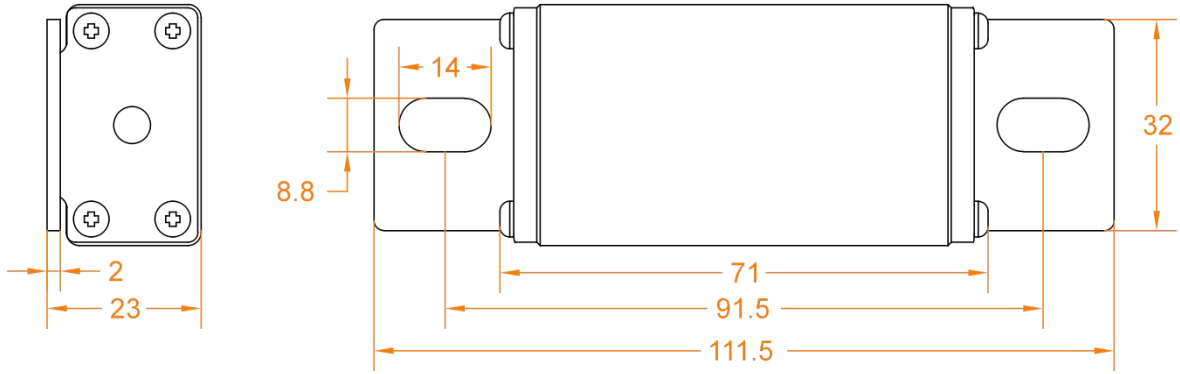
技术参数:

额定电压	DC 1000V	
额定电流	50 ~ 400A	
使用类别	aR	
分断能力	DC 50kA	
时间常数	L/R:10ms	
性能参考标准	ISO8820、GB/T13539.4、IEC60269	
湿度	运输储存	不大于90%无凝露
温度	运输储存	-40°C ~ 120°C
使用温度	正常	-5°C ~ 40°C
使用温度	允许	-40°C ~ 85°C
使用温度	允许	-40°C ~ 85°C
海拔	正常海拔 允许使用	2000m 2000-4500m
重量	约240g	

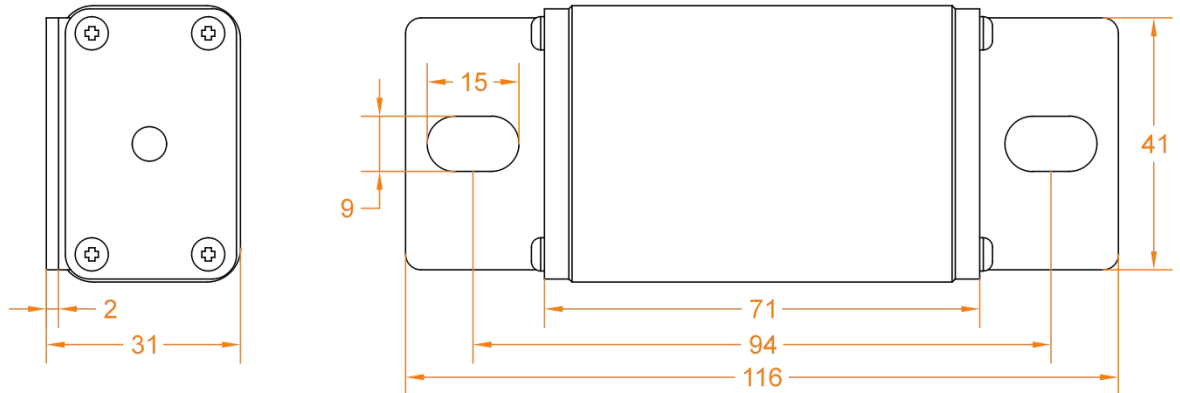
型号参数: P=平行式

产品编号	安装形式	产品型号	额定电流	I ² t (A ² s) 弧前	熔断	功耗 W 0.5 In	安装扭矩	壳体 编码	包装/箱/重量
1-101010-0	P=平行式	RJFC01P50A1000V	50	2100	8000	8	M8螺栓 扭矩10N.m	C01	40Pcs/Box/12Kg
1-101010-1	P=平行式	RJFC01P63A1000V	63	3300	13400	10	M8螺栓 扭矩10N.m	C01	40Pcs/Box/12Kg
1-101010-2	P=平行式	RJFC01P70A1000V	70	4000	16000	12	M8螺栓 扭矩10N.m	C01	40Pcs/Box/12Kg
1-101010-3	P=平行式	RJFC01P80A1000V	80	5000	20000	14	M8螺栓 扭矩10N.m	C01	40Pcs/Box/12Kg
1-101010-4	P=平行式	RJFC01P90A1000V	90	5800	23000	15	M8螺栓 扭矩10N.m	C01	40Pcs/Box/12Kg
1-101010-5	P=平行式	RJFC01P100A1000V	100	7200	29000	17	M8螺栓 扭矩10N.m	C01	40Pcs/Box/12Kg
1-101010-6	P=平行式	RJFC01P110A1000V	110	8300	33000	19	M8螺栓 扭矩10N.m	C01	40Pcs/Box/12Kg
1-101010-7	P=平行式	RJFC01P125A1000V	125	13000	50000	22	M8螺栓 扭矩10N.m	C01	40Pcs/Box/12Kg
1-101010-8	P=平行式	RJFC01P150A1000V	150	16600	66000	26	M8螺栓 扭矩10N.m	C01	40Pcs/Box/12Kg
1-101010-9	P=平行式	RJFC01P160A1000V	160	19000	76000	28	M8螺栓 扭矩10N.m	C01	40Pcs/Box/12Kg
1-101020-0	P=平行式	RJFC01P170A1000V	170	21500	85000	30	M8螺栓 扭矩10N.m	C01	40Pcs/Box/12Kg
1-101020-1	P=平行式	RJFC01P180A1000V	180	24000	95000	31	M8螺栓 扭矩10N.m	C01	40Pcs/Box/12Kg
1-101020-2	P=平行式	RJFC02P200A1000V	200	32000	125000	35	M8螺栓 扭矩10N.m	C02	40Pcs/Box/12Kg
1-101020-3	P=平行式	RJFC02P225A1000V	225	43000	170000	40	M8螺栓 扭矩10N.m	C02	40Pcs/Box/12Kg
1-101020-4	P=平行式	RJFC02P250A1000V	250	57000	230000	44	M8螺栓 扭矩10N.m	C02	40Pcs/Box/12Kg
1-101020-5	P=平行式	RJFC02P280A1000V	280	66600	270000	50	M8螺栓 扭矩10N.m	C02	40Pcs/Box/12Kg
1-101020-6	P=平行式	RJFC02P300A1000V	300	76000	300000	53	M8螺栓 扭矩10N.m	C02	40Pcs/Box/12Kg
1-101020-7	P=平行式	RJFC02P315A1000V	315	88000	350000	56	M8螺栓 扭矩10N.m	C02	40Pcs/Box/12Kg
1-101020-8	P=平行式	RJFC02P320A1000V	320	93000	370000	57	M8螺栓 扭矩10N.m	C02	40Pcs/Box/12Kg
1-101020-9	P=平行式	RJFC02P350A1000V	350	111000	450000	63	M8螺栓 扭矩10N.m	C02	40Pcs/Box/12Kg
1-101021-0	P=平行式	RJFC02P400A1000V	400	160000	640000	70.8	M8螺栓 扭矩10N.m	C02	40Pcs/Box/12Kg

外形尺寸: P=平行式 壳体C01 型

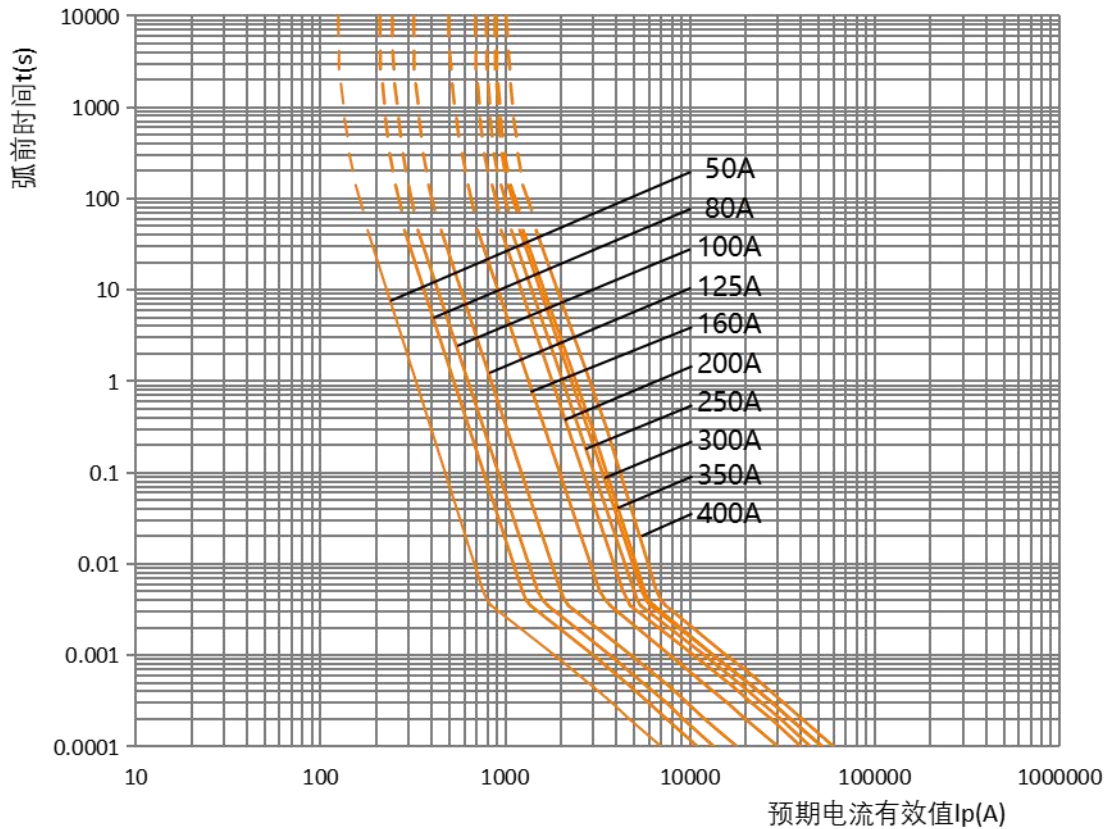


外形尺寸: P=平行式 壳体C02 型



特性曲线：

时间-预期电流曲线



使用说明：

- 1) 熔断器安装时，相邻两个熔断器带电零件的最小间隙满足绝缘要求，必要的话在熔断器之间装绝缘隔板，以防止带电更换熔断器时引起相间短路；
- 2) 推荐长期通流电流值不大于额定负载电流的80%；
- 3) 结合电气设备定期检修，进行检查和维护保养，清除尘埃、接触导电部位的氧化层等；
- 4) 对有机机械损伤的熔断器必须进行更换；
- 5) 除非使用要求允许，如熔断器式负荷开关，否则请勿带负载更换熔断器；
- 6) 产品寿命期间无任何废气、粉尘、噪音等影响环境因素的产生；
- 7) 产品寿命终结后金属件可回收，非金属件粉碎后可作为一般工业垃圾处置，对环境不会造成二次污染；
- 8) 熔断器意外跌落后，原则上不建议使用跌落过的产品。

声明/Statement:

本产品规格书仅供客户使用时参考，若有更改，恕不另行通知。
客户应根据具体的使用条件选择与之相匹配的产品。若有疑问，请与GRELEC联系获取更多的技术支持，但产品选型责任由客户承担。

LET'S CONNECT

We make it easy to connect with our experts and are ready to provide all the support you need. Just call your local support number or visit www.grinternational.uk/industrial to chat with a Product Information Specialist.

Technical Support

<http://grinternational.uk/Contactus/>

Skype: info@grinternational.uk

Email: info@grinternational.uk
sales@grinternational.uk

Tel: +44 (0) 2131 46196
+86 (21) 5770 9580
+86 (755) 2327 2653



grinternational.uk

GR, GCTECH, GREENRELAY, LCIT, GR, GR INTERNATIONAL GROUP and the GR INTERNATIONAL GROUP (logo) are trademarks of the GR INTERNATIONAL GROUP family of companies. Other products, logos, and company names mentioned herein may be trademarks of their respective owners.

While GR INTERNATIONAL (GR) has made every reasonable effort to ensure the accuracy of the information herein, nothing herein constitutes any guarantee that such information is error-free, or any other representation, warranty or guarantee that the information is accurate, correct, reliable or current. The TE entity issuing this publication reserves the right to make any adjustments to the information contained herein at any time without notice. All implied warranties regarding the information contained herein, including, but not limited to, any implied warranties of merchantability or fitness for a particular purpose are expressly disclaimed. The dimensions herein are for reference purposes only and are subject to change without notice. Specifications are subject to change without notice.

Consult GR for the latest dimensions and design specifications.

© 2016 GR INTERNATIONAL GROUP. family of companies All Rights Reserved.

0-000000-0 12/12